

MEISUI

お肌の健康と安全を考えた給湯タイプ

HPF

家庭用給湯専用浄水器 I形 HPF-05

お肌にやさしく
きれいなお湯を、
たっぷりと



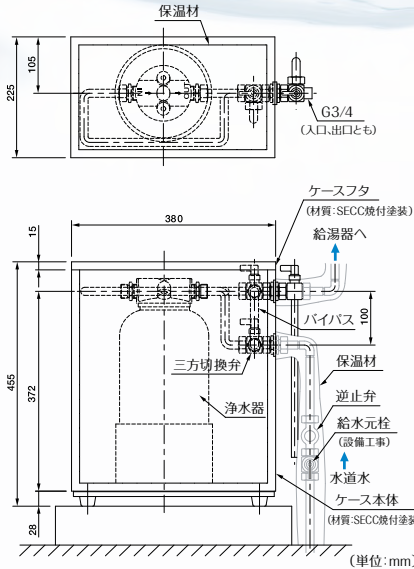
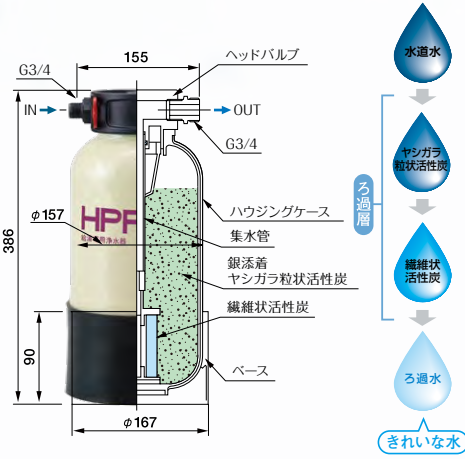


「きれい」と「あたたかい」の
両立を実現! 不純物を取り除き、
お肌のためにやさしいお湯を
たっぷり供給する
給湯器タイプの浄水器。

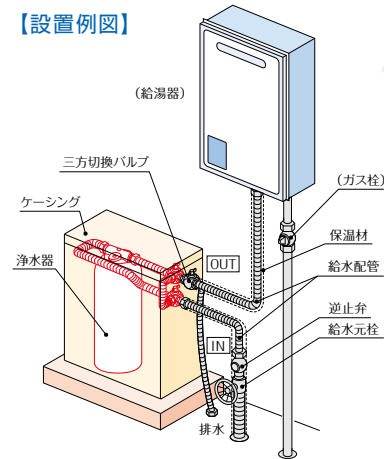
- 1 二重ろ過で肌にやさしいお湯。
天然ヤシガラ粒状活性炭と繊維状活性炭の二重フィルターで強力にろ過。
遊離残留塩素や総トリハロメタンなどを除去し、肌にやさしいお湯をつくります。
- 2 コンパクトでたっぷりの流量。
耐久性のある専用ケーシングを使ったコンパクトなユニットで、屋外に設置。
メイスイ業務用浄水器のノウハウを活かし、たっぷりの流量を確保しています。
- 3 安全面や衛生面もしっかり配慮。
ろ過フィルターに特殊銀添着活性炭を使うことで、抗菌性も保持。
安全面と衛生面にもしっかり配慮しています。
※飲料用にはご使用にならないください。

HPF-05

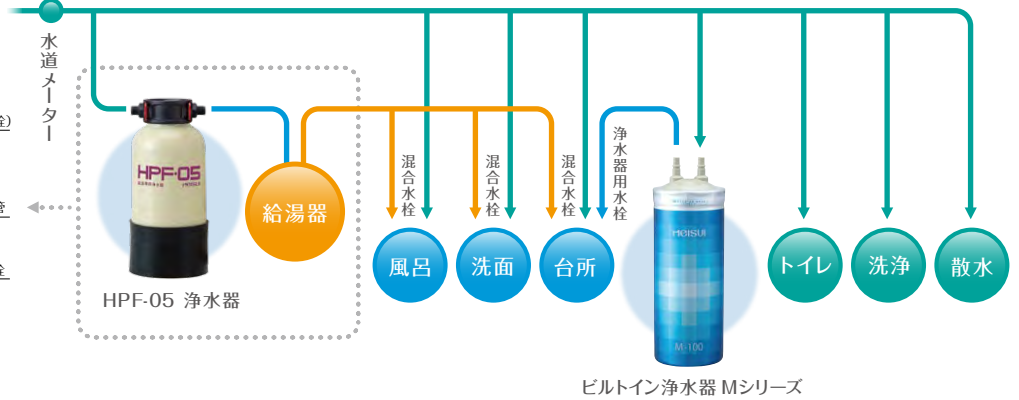
ヤシガラ粒状活性炭・繊維状活性炭タイプ



【設置例図】



【配管例図】



型 式	HPF-05	耐 圧 性	1.75MPa (17.8kgf/cm ²)×1分間適合
種 類	I形	重量 (満水時)	12kg (15kg) ※ケーシング含む
ろ 過 流 量	15L/分 (動水圧0.1MPa) (参考値 0.15MPa:18L/分 0.2MPa:21L/分)	ろ材使用限界	200,000Lまたは12ヶ月以内(1日540L使用の場合)
ろ 過 材	銀添着ヤシガラ粒状活性炭・繊維状活性炭	配管接続口径	G3/4 (PF3/4) ねじ
遊離残留塩素ろ過能力	200,000L (2.0mg/L)	サイズ(ケーシング)(mm)	幅380×奥行225×高さ455
使用可能水圧	0.1~0.75MPa (1.0~7.6kgf/cm ²)	価 格 (税込み)	118,800円

※浄水能力はJIS S 3201家庭用浄水器試験方法に基づく試験結果。※硬水を軟水にかえることはできません。※遊離残留塩素0.1mg/L以上の水道水にのみお使いください。
※この商品は寒冷地仕様ではありません。※ウォーターハンマーが発生するときは、必ず一次側に減圧弁を設置してください。
※製品のデザイン・仕様は改良などのため予告なく変更する場合があります。