

MEISUI

ピュアな水を届ける、スマートなシンク上タイプ

POZZO®

ポッツォ®

家庭用コンパクト浄水器 II形 POZZO (ビルドインタイプ/据置タイプ)



お水に、フォルムに、
洗練された美しさを求めて

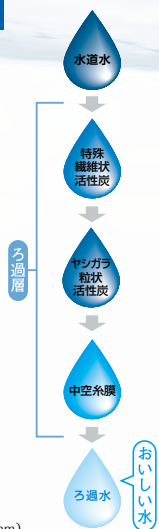
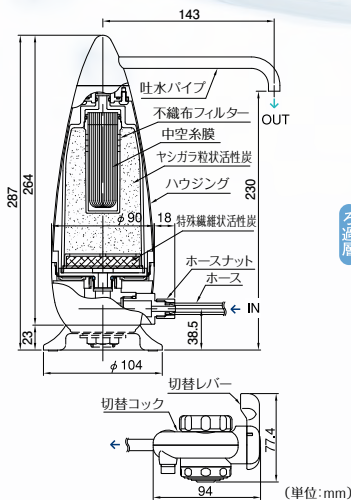
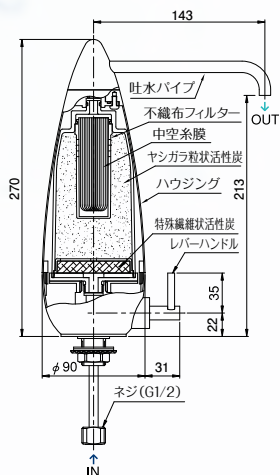


シンクの上で、簡単、
オシャレにしっかり浄水。
家庭に快適さを運ぶ
コンパクト浄水器。

- 1 浄水器と給水栓を一体化したコンパクト設計。
設置工事も簡便な、ビルトインと据置きタイプの2タイプをご用意しました。
水道管を本体につなぐだけで、本格的な浄水能力を発揮します。
- 2 洗練されたフォルムで、キッチンを美しく演出。
機能性とデザイン性を両立させた、独自のコンパクトフォルムを採用。
キッチンの表情を引立てて、清潔感を演出します。
吐水パイプは360度回転し、使い勝手を追求しました。
- 3 スリムボディで、優れたろ過機能を発揮。
3段階のフィルターが、ミネラル分はそのままに、においや不純物を除去。
独自のろ過システムで、丁寧に水を磨き上げます。

ビルトインタイプ

据置タイプ



水栓一体型のビルトインタイプ。



専用アダプターを蛇口にそのまま取付けるだけ。

型 式	原水の濃度	POZZO	
種 類	—	II形	
ろ 過 流 量	—	3.0L/分	
ろ 材	—	不織布・特殊繊維状活性炭(イオン交換繊維配合)・ヤシガラ粒状活性炭・中空糸膜	
浄水能力	遊離残留塩素	2.0mg/L	10,000L
	濁り	2度	3,000L
	総トリハロメタン	0.100mg/L	5,000L
	CAT(シマジン)	0.0030mg/L	10,000L
	溶解性鉛	0.050mg/L	3,000L
	2-MIB(カビ臭)	0.00005mg/L	3,000L
	テトラクロロエチレン	0.010mg/L	10,000L
	トリクロロエチレン	0.030mg/L	10,000L
	クロロホルム	0.060mg/L	4,000L
	プロモジクロロメタン	0.030mg/L	10,000L
	ジプロモクロロメタン	0.100mg/L	10,000L
	プロモホルム	0.090mg/L	10,000L
	陰イオン界面活性剤	0.20mg/L	4,000L
	フェノール類	0.0050mg/L	4,000L
	ジェオスミン	0.00005mg/L	8,000L
シス及びトランス-1,2-ジクロロエチレン	0.04mg/L	4,000L	
ベンゼン	0.01mg/L	4,000L	
除物質可能	鉄(微粒子状)	0.30mg/L	除去率80%
	アルミニウム(中性)	0.20mg/L	除去率80%
使用可能水圧	—	0.1~0.75MPa(1.0~7.6kgf/cm ²)	
耐 圧 性	—	動水圧0.75MPa(7.6kgf/cm ²)×1分間適合	
重 量(満水時)	—	1.1kg(1.4kg)	
ろ材使用限界	—	3,000Lまたは12ヶ月以内(1日8L使用の場合)	
毎朝放流時間	—	10秒間以上	
サイズ(mm)	—	【ビルトイン】直径90×高さ270 【据置き】直径104×高さ287(シンク上の部分として)	
価格(税込み)	—	52,800円	

※浄水能力は、JIS S 3 201家庭用浄水器試験方法に基づく試験結果。シス及びトランス-1,2-ジクロロエチレン、ベンゼンはJIS S 3201 附属書A 試験結果。
 ※除去可能物質は、浄水器の除去性能等試験方法に関する規格基準(浄水器協会 J WPAS B. 210)に基づく。
 ※硬水を軟水にかえることはできません。
 ※遊離残留塩素0.1mg/L以上の水道水にのみお使いください。
 ※製品のデザイン・仕様は改良などのため予告なく変更する場合があります。