

わたしのキッチンが 湧き水を手に入れた。

シンプルライフに「ピュアな水。メイスイ」ポッツォ「置くだけタイプ」。

スマートフォルムで
キッチンまわりを
シンプル演出。

一体型のシンプル設計。
カートリッジ交換も
簡単ラクラクタイプ。

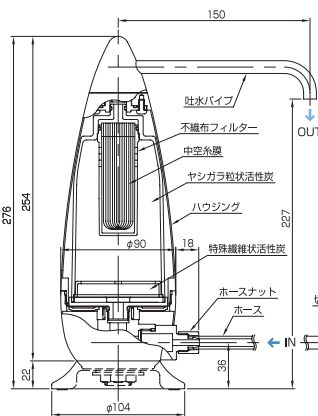
優れた浄水能力を
スリムボディに一体化。



蛇口にそのまま
簡単取り付け、
手元のレバーで
クイック切り替え。



シンクの
使い勝手にあわせて、
本体をホースの
とどく範囲で
移動できます。



おいしさの秘密は「3重ろ過方式」で ゆっくりと水を磨くから。

「特殊繊維状活性炭」、「ヤシガラ粒状活性炭」、「中空糸膜」の3段階のフィルターがミネラル分はそのままににおいや不純物を取り除きます。



◎カウンタートップをスッキリまとめる
専用水栓とのセットプランもあります。
ご希望の方は、お問い合わせください。

アフターサービスには「フルメンテナンス」と「セルフメンテナンス」の2タイプがあります。

- フルメンテナンス ¥14,070円(税込)
カートリッジ交換から配管チェックまで専任スタッフが行う、安心の訪問サービス(年1回) 浄水器設置後も、MMS(メイスイメンテナンスシステム)で万全のアフターサポート。お客様の浄水器をホストコンピューターに登録し、年1回のカートリッジ交換および、配管や水栓のクリーニング、安全チェックまで。自社スタッフによるフルサポートを実施しています。
〈フルメンテナンスの流れ〉① 準備 → ② サニテーション(クリーニング) → ③ 交換作業 → ④ 浄水器の各種チェック → ⑤ 最終項目別チェックと説明
- セルフメンテナンス ¥8,820円(税込)
交換時期にメイスイからお宅にカートリッジをご送付。ご自分で交換するセルフプラン(年1回)

カートリッジ1本で、標準的な水道水3,000リットルの浄化能力。1日8リットルの使用で約1年間お使いいただけます。

●家庭用コンパクト浄水器 ポッツォ(据え置きタイプ) 71,400円(本体68,000円)

型 式	試料水濃度	POZZO(据え置きタイプ)
種 類	-	II形
ろ過流量	-	3.0L/分
ろ 材	-	不織布・特殊繊維状活性炭(イオン交換繊維配合)・ヤシガラ粒状活性炭・中空糸膜
遊離残留塩素ろ過能力	2.0mg/L	10,000L
濁りろ過能力	2度	3,000L
総トリハロメタンろ過能力	0.100mg/L	5,000L
CAT(シマジン)ろ過能力	0.0030mg/L	10,000L

型 式	試料水濃度	POZZO(据え置きタイプ)
溶解性鉛ろ過能力	0.050mg/L	3,000L
2-MIB(カビ臭)ろ過能力	0.00005mg/L	3,000L
テトラクロロエチレンろ過能力	0.010mg/L	10,000L
トリクロロエチレンろ過能力	0.030mg/L	10,000L
1,1,1-トリクロロエタンろ過能力	0.300mg/L	3,000L
使用可能水圧	-	0.1~0.75MPa(1.0~7.6kgf/cm ²)
耐圧性	-	動水圧0.75MPa(7.6kgf/cm ²)×1分間適合
ろ材使用限界	-	3,000Lまたは12ヶ月以内(1日8L使用の場合)

●各ろ過能力は、JIS S 3201 家庭用浄水器試験方法に基づく試験結果。●遊離残留塩素0.1mg/L以上の水道水にのみお使いください。